

SE

## TL 100C Friskluftsventil

Väggventil avsedd för kontinuerlig ventilation av bostäder.

### Kustnära och vissa väderförhållanden

På kustnära och väderutsatta platser ersätts det utvändiga gallret med ett vädersäkert luftintag likt Fresh Tyfon eller Stormkåpa (tillbehör). Dessa produkter förhindrar slagregn från att komma in i ventilen. Med väderutsatta platser avses hård vind, mycket regn och hög luftfuktighet.

Vid vissa väderförhållanden kan särskild tillsyn krävas. Ventilen släpper in uteluft, den kan under vissa vädertyper innehålla snörök, dimma eller damm. I dessa fall rekommenderas att ventilen tillfälligt stängs för att förhindra vatteninträning. Vidare kan det krävas att kanalen och ventilens filter inspekteras, torkas och rensas.

### Handhavande

Luftmängden regleras med ett spjäll under kåpan. Reglering sker med ett grepp under kåpan (G).

### Montage

Ventilen monteras i sovrum, vardagsrum mm. Rekommenderad placering är högt på väggen, dock inte närmare tak än ca 10 cm (ventilens överkant - taket).

### Underhåll

För att säkerställa god luftkvalité och bibehållit flöde bör filtret rengöras/bytas vid behov, minst 1–2 ggr/år. Dra i kåpens översida tills den lossnar. Drag ur filterkassetten (F), tag ur filtret och tvätta i mild tvållösning eller byt ut det. Standardfiltret är tvättbart, andra filter kan behöva bytas ut mot nytt. Rengör eventuella smutsavlagringar i ventilen. Återmontera enligt bild F. Filterkassetten ska tryckas in ca. 10 mm innanför chassit.

EN

## TL 100C Fresh air vent

Wall vent designed for continuous ventilation of homes.

### Coastal sites and certain weather conditions

At coastal sites and sites exposed to weather, the external grille is replaced with a weatherproof air intake, such as Fresh Tyfon or Storm Cover (accessory). These products prevent driving rain from entering the vent. Weather-exposed locations refers to locations with high wind, heavy rain and high humidity.

Special monitoring may be required in certain weather conditions. The vent admits outside air, which may contain fine snow, fog or dust in certain weather conditions. In these cases, it is advisable to close the vent temporarily to prevent water ingress. It may also be necessary to inspect, dry and clean the duct and vent filter.

### Operation

The air volume is regulated with a damper under the cover. Regulation is by means of a grip under the cover (G).

### Installation

The vent is installed in bedrooms, living rooms, etc. The recommended positioning is high on the wall, but no closer than approximately 10 cm to the ceiling (top edge of the vent – ceiling).

### Maintenance

To ensure good air quality and maintained flow, the filter should be cleaned/replaced as necessary, at least 1–2 times a year. Pull the top of the cover until it comes loose. Pull out the filter cartridge (F), remove the filter, and either wash it in a mild soap solution or replace it. The standard filter is washable. Other filters may need to be replaced. Clean any dirt deposits in the vent. Reinstall as shown in figure F. The filter cartridge must be slid approximately 10 mm into the chassis.

NO

## TL 100C Friskluftventil

Veggventil beregnet på kontinuerlig ventilasjon av boliger.

### Kystnære strøk og visse værforhold

På kystnære og værutsatte steder erstattes det utvendige gitteret med et værbestandig luftinntak, f.eks. Fresh Tyfon eller stormkappe (tilbehør). Disse produktene hindrer at det kommer slagregn inn i ventilen. Med værutsatte steder menes steder med kraftig vind, mye regn og høy luftfuktighet.

Ved visse værforhold kan spesielt tilsyn være nødvendig. Ventilen slipper inn uteluft, og den kan ved visse værtyper inneholde snørøyk, tåke eller støv. Da anbefales det at ventilen stenges midlertidig for å hindre at det kommer inn vann. Det kan også være nødvendig å inspisere, tørke og rense kanalen og filteret i ventilen.

### Betjening

Luftmengden reguleres med et spjeld under dekelet. Reguleringen skjer med et grep under dekelet (G).

### Montering

Ventilen kan monteres på soverom, i oppholdsrom o.l. Anbefalt plassering er høyt på veggen, men ikke nærmere taket enn cirka 10 cm (fra ventilens overkant).

### Vedlikehold

Før å sikre god luftkvalitet og at luftstrømmen opprettholdes, bør filteret rengjøres/byttes ved behov (minst 1–2 ganger i året). Dra i den øvre delen av dekelet til det løsner. Trekk ut filterkassetten (F) og ta ut filteret. Vask filteret i mildt såpevann eller bytt det. Standardfilteret er vaskbart, andre filtre kan måtte byttes. Rengjør eventuelle smussavleiringer i ventilen. Sett på plass filteret/filterkassetten igjen, se illustrasjon F. Filterkassetten skal trykkes inn cirka 10 mm innenfor rammen.

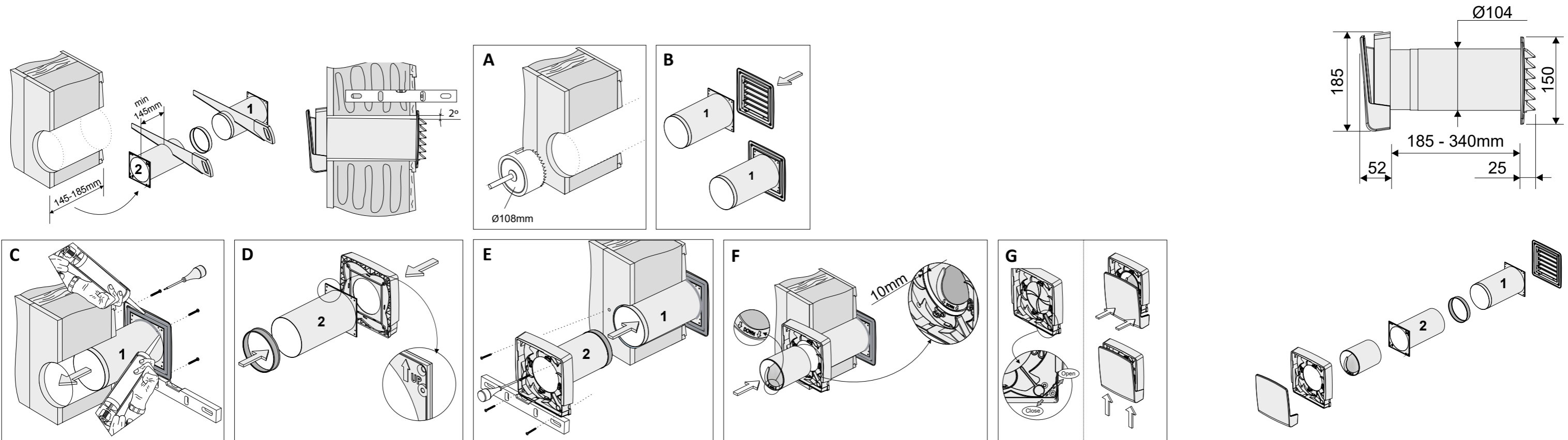
## Monteringsanvisning TL 100C



- EN Installation instructions
- NO Monteringsanvisning
- DK Monteringsvejledning
- FI Asennusohje



fresh.se



DK

## TL 100C Friskluftventil

Vægventil til kontinuerlig ventilation af boliger.

### Kystnære områder og visse vejrforhold

I kystnære områder og områder med hårdt vejr udskiftes det udvendige gitter med et luftindtag, der er sikkert i hårdt vejr, som f.eks. Fresh Tyfon eller Stormkappe (tilbehør). Disse produkter forhindrer slagregn i at trænge ind i ventilen. Med hårdt vejr menes stærk blæst, kraftig regn og høj luftfugtighed.

Under visse vejrforhold kan der være brug for at efterse ventilen. Ventilen lukker frisk luft ind udefra, som i forbindelse med visse vejrtyper kan indeholde fygesne, tåge eller støv. I disse tilfælde anbefales det at lukke ventilen midlertidigt, for at forhindre at der trænger vand ind. Det kan desuden være nødvendigt at efterse, tørre og rengøre kanalen og ventilens filter.

### Betjening

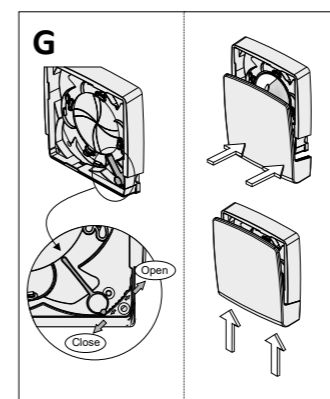
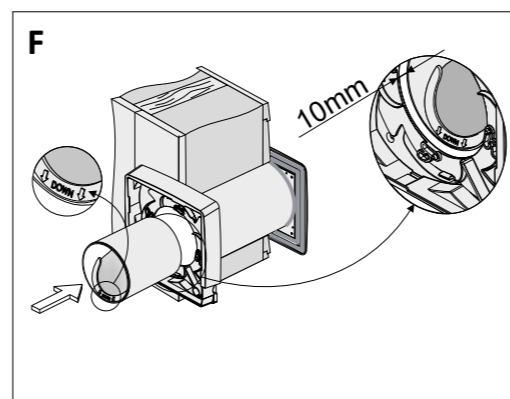
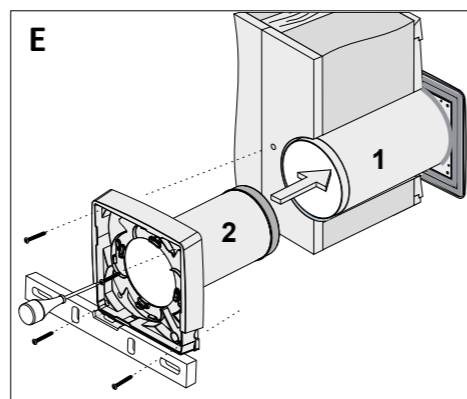
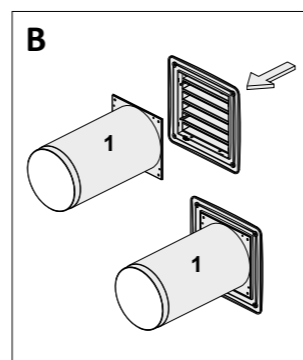
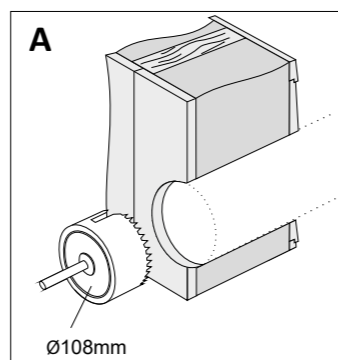
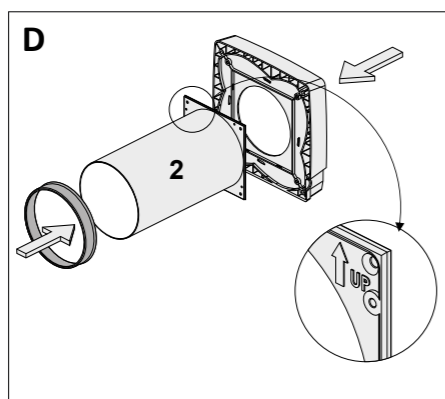
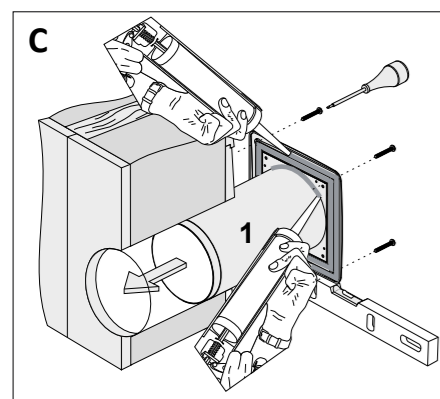
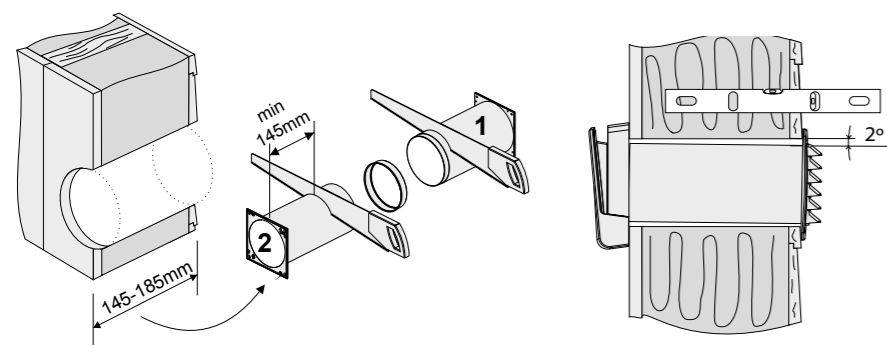
Luftmængden reguleres med et spjæld under kappen. Reguleringen udføres med et håndtag under kappen (G).

### Montering

Ventilen kan monteres i soveværelse, stue m.m. Det anbefales at placere ventilen højt på væggen, dog ikke tættere på loftet end 10 cm (fra ventilens overkant til loftet).

### Vedligeholdelse

Filteret bør gøres rent/udskiftes efter behov, dog mindst 1-2 gange om året, for at sikre god luftkvalitet og vedvarende flow. Træk i kappens overside, indtil den kan tages af. Tag filterpatronen ud (F), fjern filteret, og vask det i en mild sæbeopløsning, eller udskift det. Standardfilteret kan vaskes, mens andre filtre muligvis skal udskiftes. Fjern evt. snavsaflejringer i ventilen. Montér den igen som vist i figur F. Filterpatronen skal trykkes ca. 10 mm ind i kabinettet.



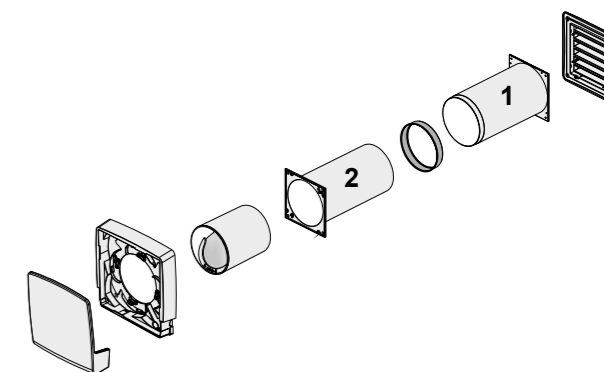
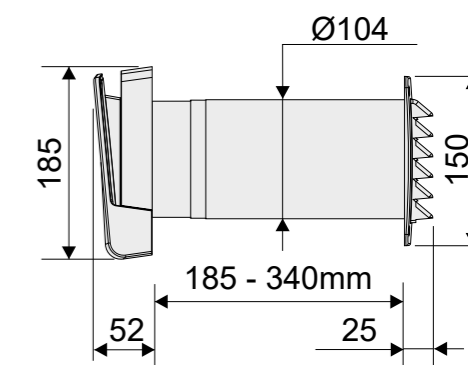
## Monteringsanvisning TL 100C



- EN Installation instructions
- NO Monteringsanvisning
- DK Monteringsvejledning
- FI Asennusohje



fresh.se



FI

## TL 100C Korvausilmaventtiili

Jatkuvaan ilmanvaihtoon tarkoitettu seinäventtiili olohuoneeseen ja makuuhuoneisiin.

### Rannikkoalueet ja erityiset sääolot

TL 100C -venttiili on suunniteltu Pohjoismaisiin olosuhteisiin. Mikäli venttiiliin sijainti kuitenkin on altis erityisen kovalle tuulelle ja sateelle (esim. saaristossa), ulkoseinälle tuleva säleikkö voidaan korvata Fresh Tyfonilla tai Fresh Myrskysuojalla (lisävarusteita). Ne estävät kovan tuulen ja sateen pääsyn kanavaan.

Tietyt sääolot voivat edellyttää erityistä huolenpitoa. Venttiili päästää sisään ulkoilmaa, joka voi joidenkin säätyyppien vallitessa sisältää hienojakoista lunta, sumua tai pölyä. Näissä tilanteissa venttiili on suositeltavaa sulkea tilapäisesti veden sisäänpääsyn estämiseksi. Myös ilmanvaihtokanava ja venttiilin suodatin voi olla hyvä tarkastaa, kuivata ja puhdistaa.

### Venttiilin käyttö

Ilmamäärää säädellään venttiilikannen alla olevalla säätökahvalla kuvan G mukaisesti.

### Asennus

Venttiili asennetaan makuuhuoneen, olohuoneen jne. ulkoseinään. Se on suositeltavaa sijoittaa seinän yläosaan, kuitenkin vähintään 10 cm katon alapuolelle (mitattuna venttiilin yläreunasta kattoon).

### Huolto

Jotta varmistetaan hyvä ilmanlaatu ja ilman vapaa virtaus, suodatin on puhdistettava/vaihdeettava tarpeen mukaan, kuitenkin vähintään 1-2 kertaa vuodessa. Vedä kuvun yläreunasta, kunnes se irtoaa. Vedä suodatinkasetti ulos (F), ota suodatin ulos ja pese suodatin miedolla saippualliuoksella tai vaihda se. Vakiosuodattimen voi pestä, muut suodattimet on tarvittaessa vaihdettava uuteen. Puhdista venttiilistä mahdolliset likakertymät. Asenna takaisin kuvan F mukaisesti. Suodatinkasetti on työnnettävä noin 10 mm kehyksen sisään.