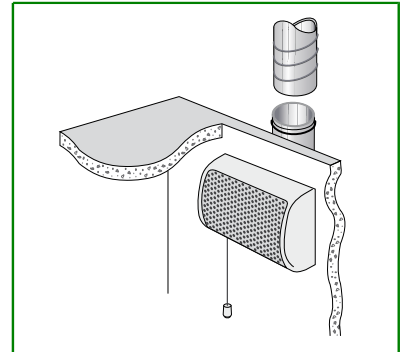
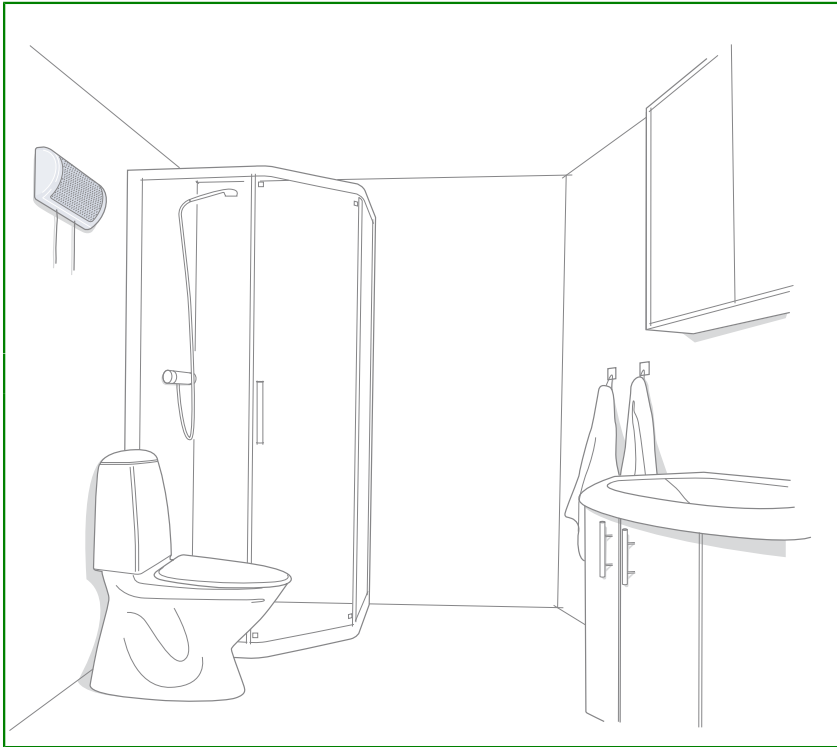


Frånluftsdon BYFA



Frånluftsdon BYFA används i t ex toalett- och våtutrymmen i lägenheter och småhus med mekaniskt frånluftssystem. Det kan placeras i tak eller på vägg.

Snabbval

| Storlek | Läge | Luftflöde l/s (m ³ /h) vid ljudnivå | | |
|---------|--------------|--|----------|-------|
| | | 25 dB | 30 dB | 35 dB |
| BYFA-3 | Grund | 9 | 13 [46] | 16 |
| BYFA-3 | Forcering | 27 | 30 [108] | 34 |
| BYFA-4 | Grund läge 3 | 8 | 12 [43] | 15 |
| BYFA-4 | Forcering | 16 | 20 [72] | 25 |

Produktfakta

- Låg ljudnivå
- Kan monteras utan ram
- Lätt att justera
- Automatisk återgång från forceringsflöde till grundflöde
- Tillverkad av polyurethanplast

VVS AMA-kod

QME.1 Frånluftsdon för väggmontage.

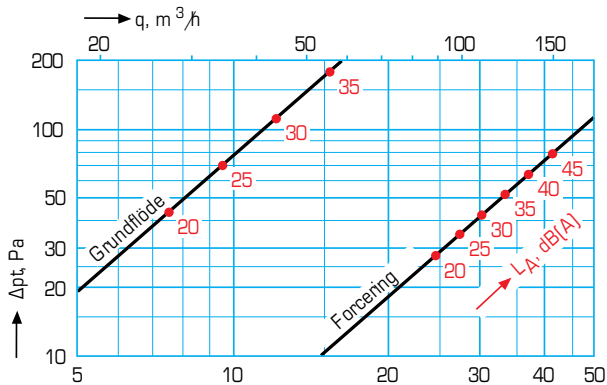
QME.2 Frånluftsdon för takmontage.

Produktkod exempel

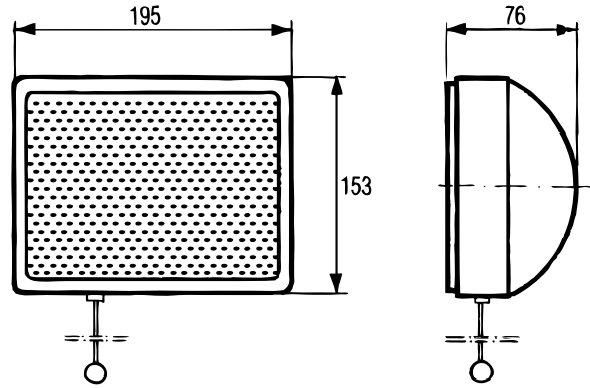
Frånluftsdon BYFA-3 för småhus
Frånluftsdon BYFA-4 för lägenhet

Ljuddata, måttuppgifter

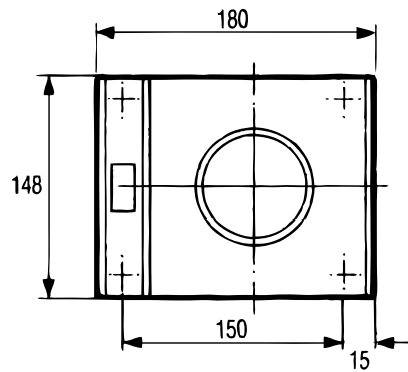
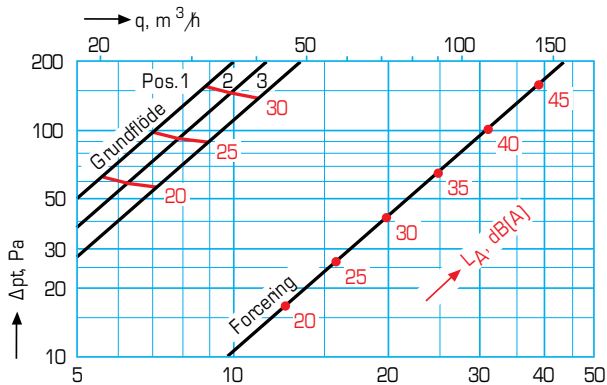
BYFA-3 för småhus



Måttuppgifter



BYFA-4 för lägenheter



Ljudeffektsnivå

| Korrektion av ljudnivå i dB vid | | | | | | |
|---------------------------------|-----|-----|------|------|------|------|
| 125 | 250 | 500 | 1000 | 2000 | 4000 | 8000 |
| -2 | 4 | 5 | -3 | -10 | -13 | -13 |

Ljuddämpning

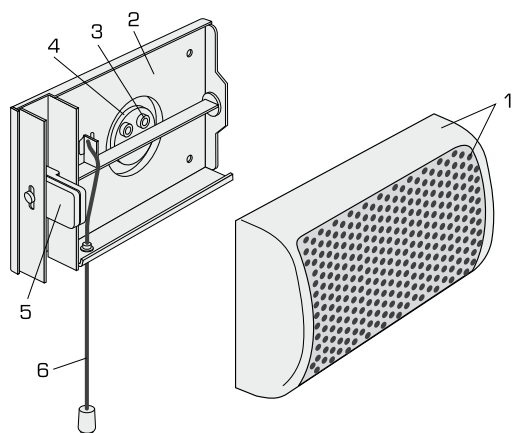
| Ljuddämpning i dB vid | | | | | | | |
|-----------------------|-----|-----|-----|------|------|------|------|
| | 125 | 250 | 500 | 1000 | 2000 | 4000 | 8000 |
| För småhus | 19 | 12 | 9 | 10 | 10 | 9 | 12 |
| För lägenheter | 19 | 13 | 11 | 12 | 12 | 12 | 10 |

Skötsel

Donet kan torkas av med trasa fuktad med mildt rengöringsmedel.

Beskrivning, installation, injustering

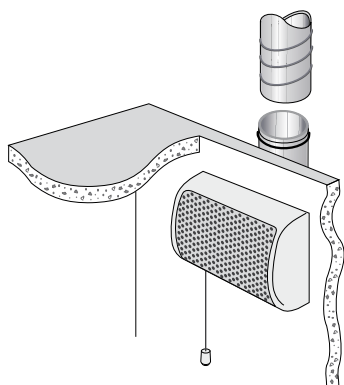
Beskrivning



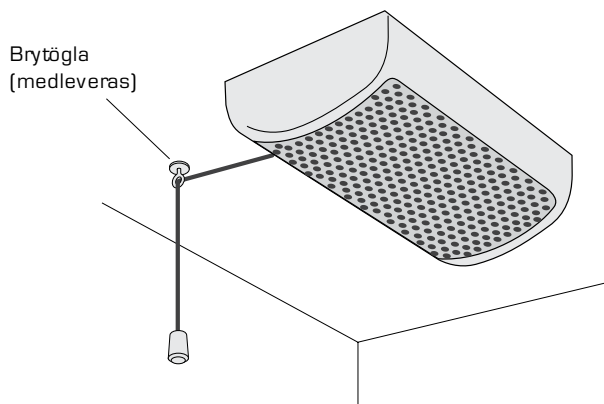
1. Donhölje med demonterbar plåtfrent.
2. Vägglatta.
3. Spjäll.
4. Plastpluggar för inställning av grundflöde, endast BYFA-4.
5. Timer.
6. Dragsnöre

Installation

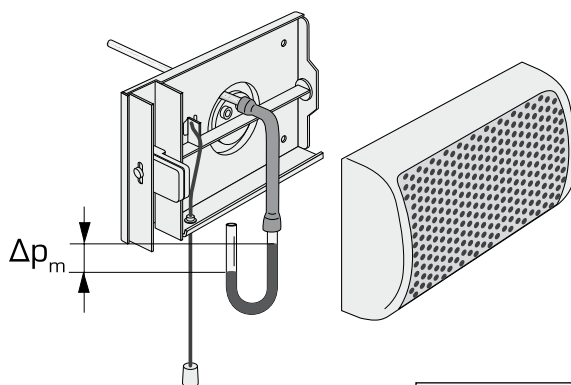
Frånluftsdonet anslutet till vinkelstos



Donet monterat i tak



Injustering



$$q = k \sqrt{\Delta p_m}$$

(l/s) (Pa)

| k-faktor | BYFA-3 | | BYFA-4 | |
|------------|--------|----------------------|-----------------|-----------------|
| | | Läge 1 ¹⁾ | 2 ²⁾ | 3 ³⁾ |
| Grundflöde | 1,1 | 0,7 | 0,8 | 0,9 |
| Forcering | 4,7 | 3,0 | 3,0 | 3,0 |

- 1) Läge 1 = 2 pluggar i spjället (leveransutförande)
- 2) Läge 2 = 1 plugg demonterad
- 3) Läge 3 = 2 pluggar demonterade

Utförande, material, produktkod mm

Utförande

Frånluftsdon BYFA används i t ex toalett- och våtutrymmen i lägenheter och småhus med mekaniskt frånluftssystem. Det kan placeras i tak eller på vägg och ger en energisnål ventilation med automatisk återgång från forceringsflödet till grundflödet och ger möjlighet till enkel inställning av grundflödet i varje lägenhet.

Det kan sättas fast mot runda öppningar utan ram och är därför lämplig även för ROT-projekt.

Material och ytbehandling

BYFA är utförd av slagtålig vit polyurethanplast med smutsavvisande yta. Donet levereras med vit pulverlackerad plåtfront vilket ger hög ytfinish och god slag- och reptålighet. Standardfärg vit RAL-9010, glans 70 vilket motsvarar NCS S 0502-Y.

Anvisningar

Anvisningar för installation, injustering och skötsel finns utförligt beskrivna i vår tekniska instruktion som bipackas varje produkt. Instruktionen finns även tillgänglig på Internet www.flaktwoods.se.

Tekniska data och dimensionering

För dimensionering av don använd Fläkt Woods produktvalsprogram. Kontakta vårt närmaste säljkontor för vidare information.

Beskrivningstext

Frånluftsdon BYFA av Fläkt Woods fabrikat för småhus och lägenheter.

Produktkod

Frånluftsdon BYFA-a

(a)
3 = för småhus
4 = för lägenhet

Plåtfrontsats BYFA-99-11